



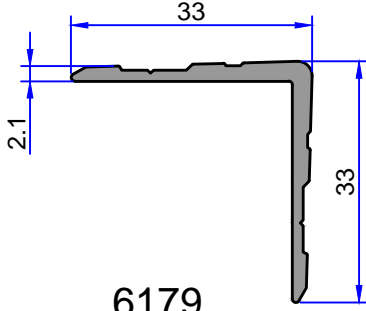
# ÇELİKLER

ALÜMİNYUM PLASTİK SAN. VE TİC. A.Ş.

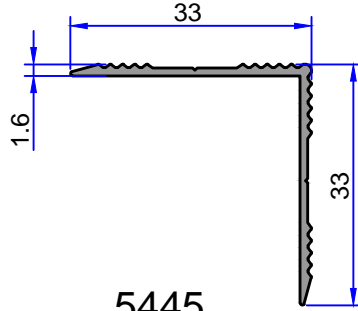
## SAHNE PROFİLLERİ

web: [www.celikleraluminyum.com.tr](http://www.celikleraluminyum.com.tr)  
email: [celikler@celikleraluminyum.com.tr](mailto:celikler@celikleraluminyum.com.tr)

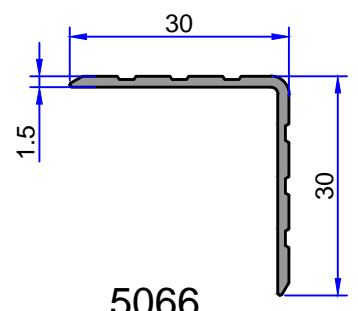




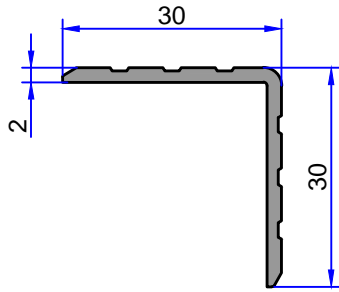
**6179**  
0.347 kg/m



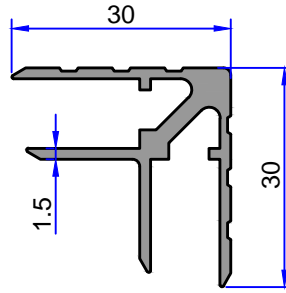
**5445**  
0.208 kg/m



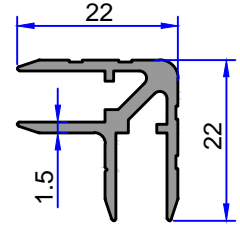
**5066**  
0.213 kg/m



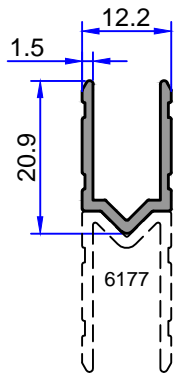
**4129**  
0.288 kg/m



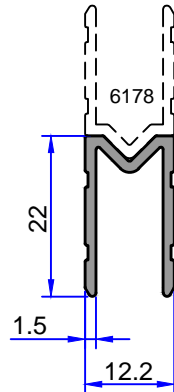
**4127**  
0.473 kg/m



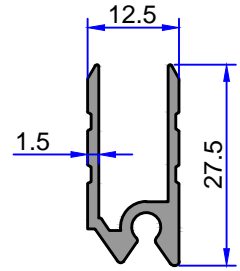
**4426**  
0.329 kg/m



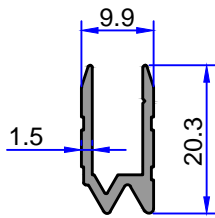
**6178**  
0.180 kg/m



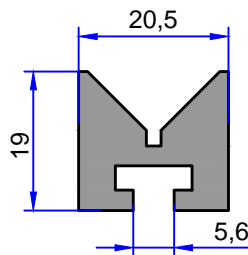
**6177**  
0.216 kg/m



**4128**  
0.282 kg/m



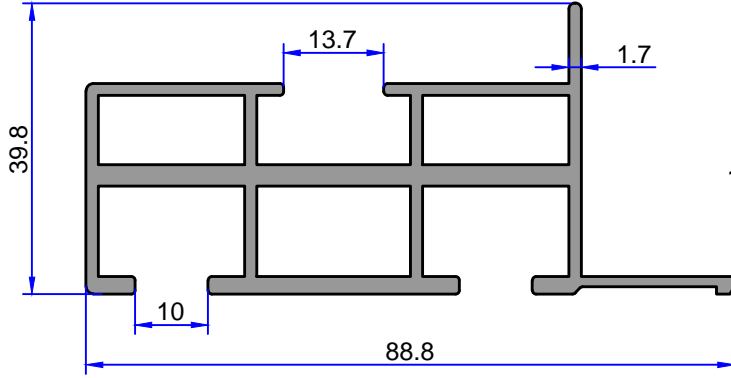
**4425**  
0.184 kg/m



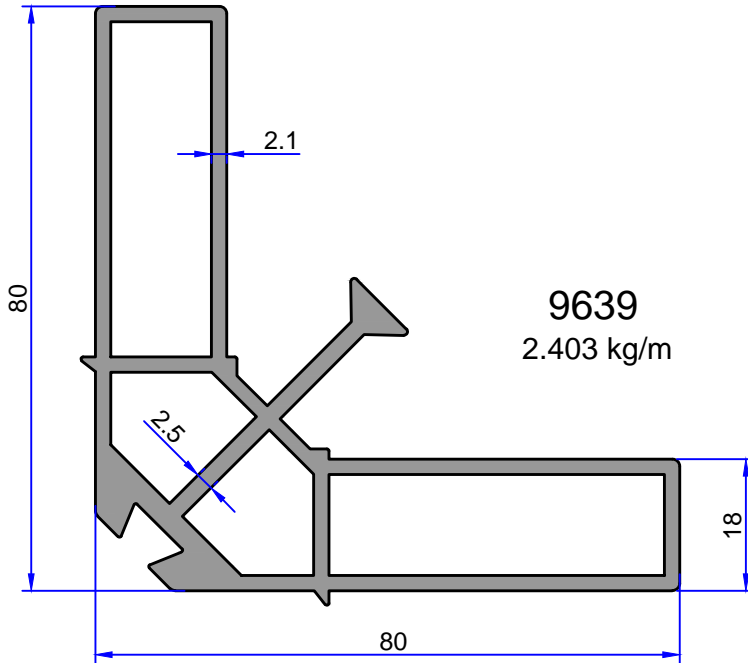
**5586**  
0.688 kg/m

## SAHNE PROFİLLERİ

ÇELİKLER  
ALÜMİNYUM PLASTİK  
SAN.VE TİC. A.Ş.

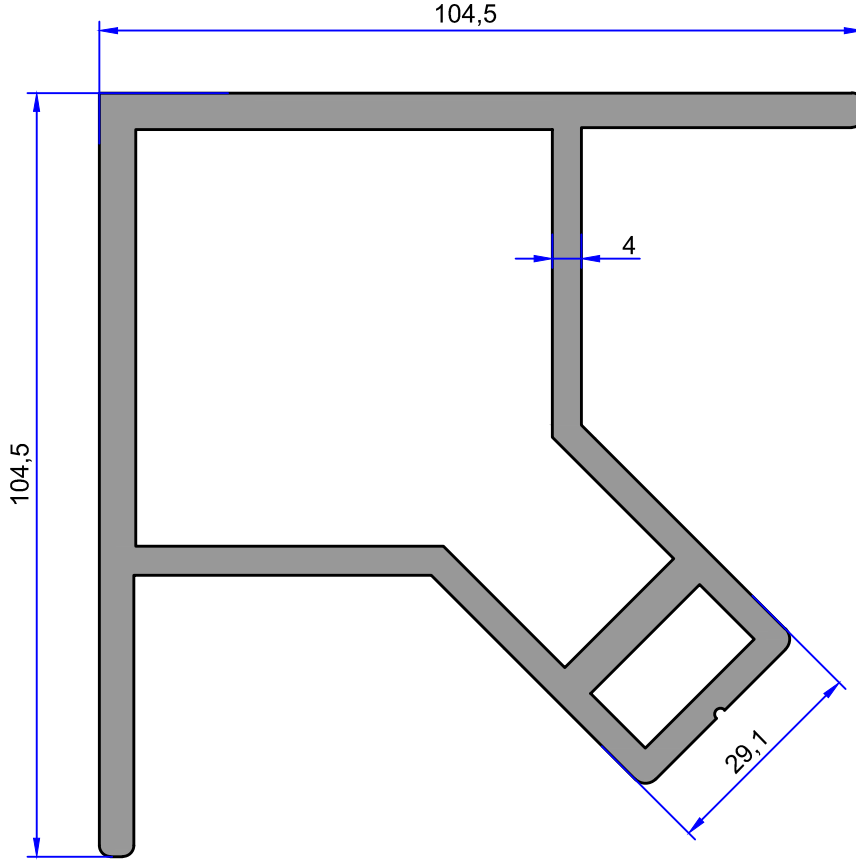


5062  
1.612 kg/m



9639  
2.403 kg/m

Not: Katalog ağırlıkları teorik ağırlıklardır. Üzerine kalıp aşınmasından dolayı %3-%5 boya farkından dolayı %4-%6 ağırlık ilave edilecektir.



**5587**  
5.015 kg/m