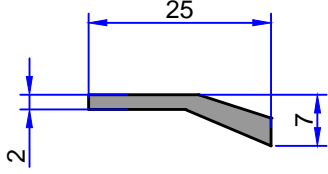


ÇELİKLER

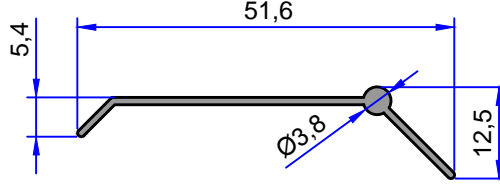
ALÜMİNYUM PLASTİK SAN. VE TİC. A.Ş.

MENFEZ PROFİLLERİ

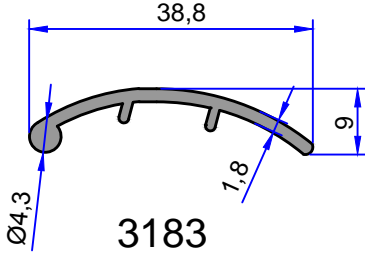
web: www.celikleraluminyum.com.tr
email: celikler@celikleraluminyum.com.tr



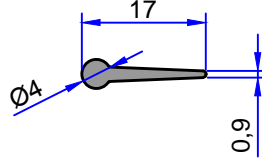
3216
0.172 kg/m



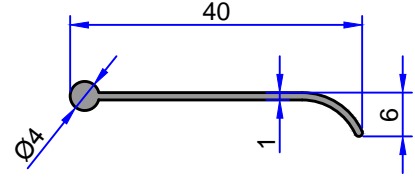
6858
0.176 kg/m



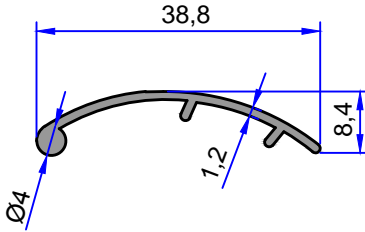
3183
0.244 kg/m



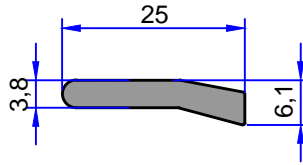
3114
0.084 kg/m



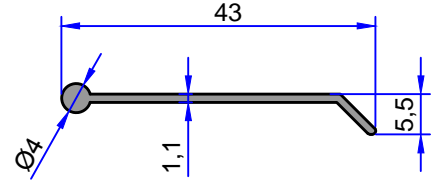
1660
0.136 kg/m



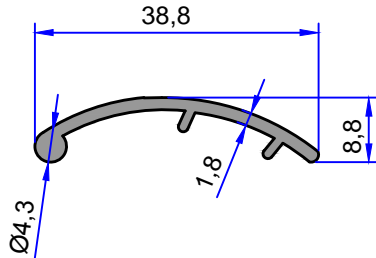
5424
0.180 kg/m



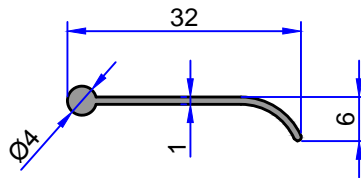
6493
0.262 kg/m



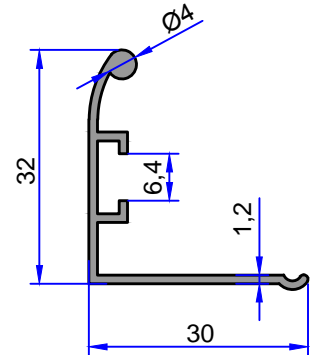
3163
0.159 kg/m



3650
0.243 kg/m



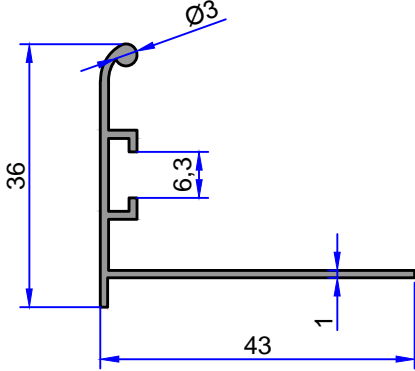
1630
0.115 kg/m



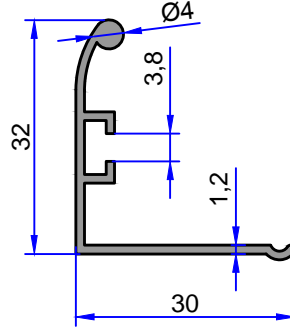
3353
0.261 kg/m

MENFEZ PROFİLLERİ

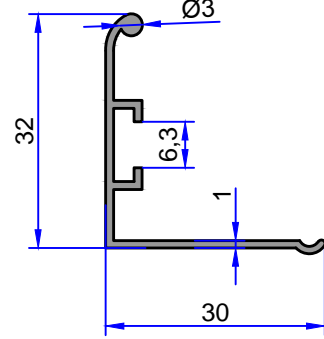
ÇELİKLER
ALÜMİNYUM PLASTİK
SAN.VE TİC. A.Ş.



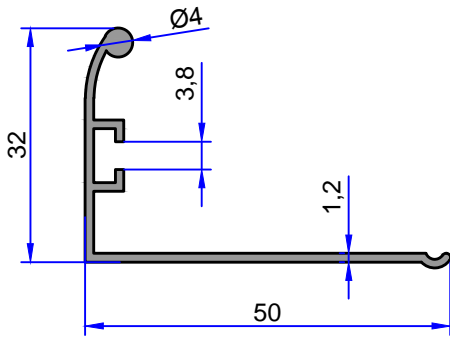
1610
0.270 kg/m



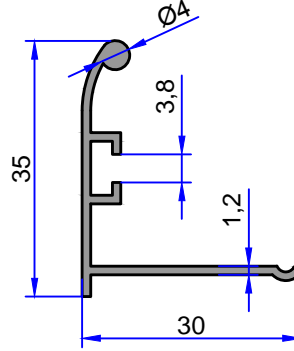
3215
0.261 kg/m



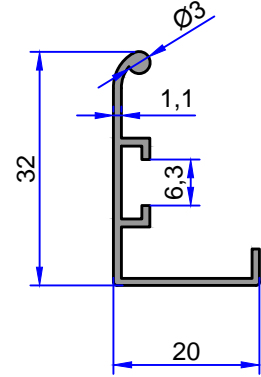
3795
0.225 kg/m



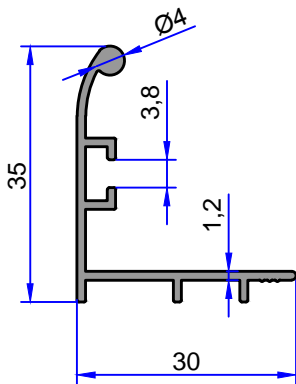
3214
0.326 kg/m



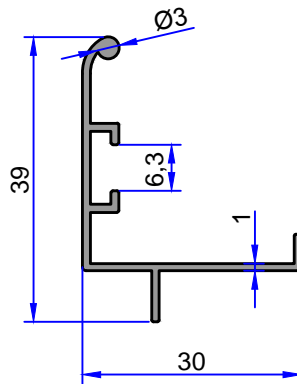
3224
0.271 kg/m



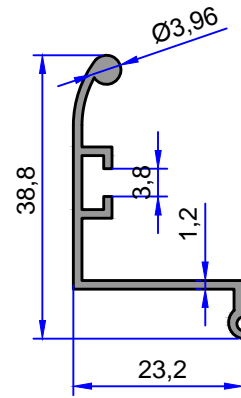
1707
0.207 kg/m



7368
0.288 kg/m

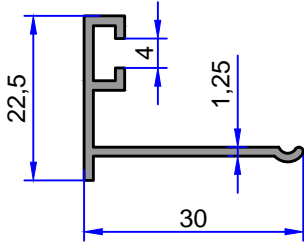


1604
0.253 kg/m

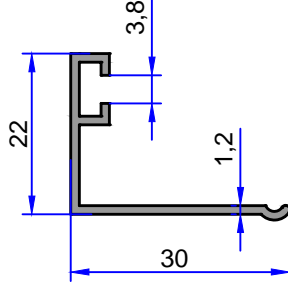


3295
0,263 kg/m

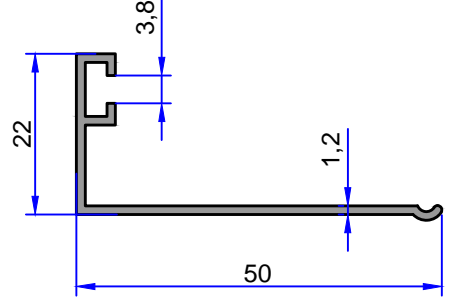
Not: Katalog ağırlıkları teorik ağırlıklardır. Üzerine kalıp aşınmasından dolayı %3-%5 boya farkından dolayı %4-%6 ağırlık ilave edilecektir.



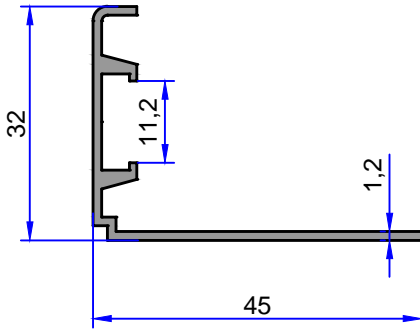
3312
0.217 kg/m



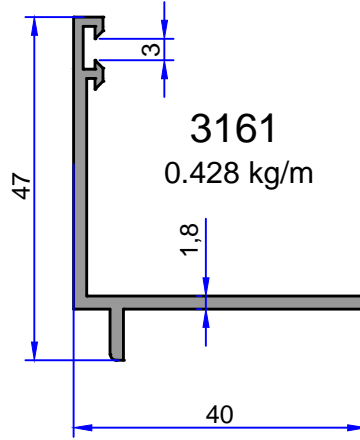
3217
0.202 kg/m



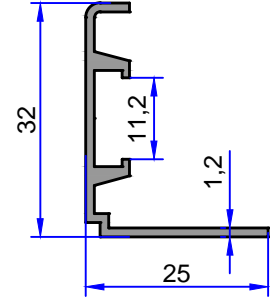
3218
0.266 kg/m



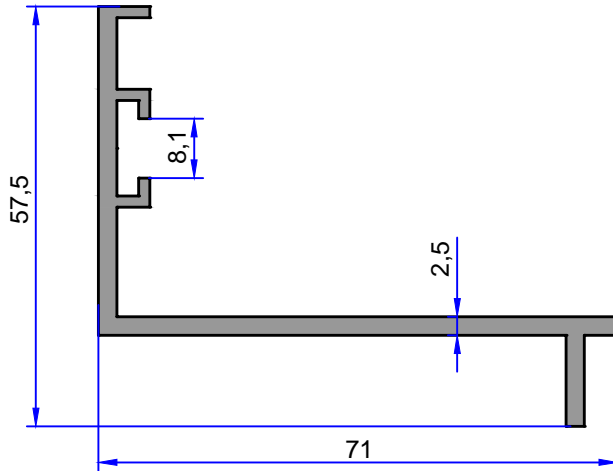
3116
0.315 kg/m



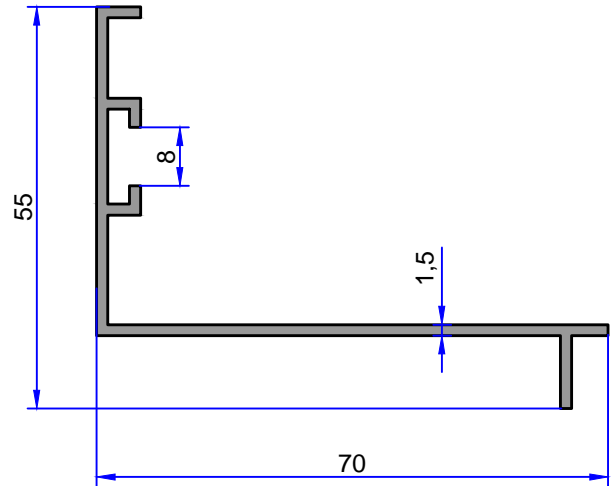
3161
0.428 kg/m



3115
0.250 kg/m



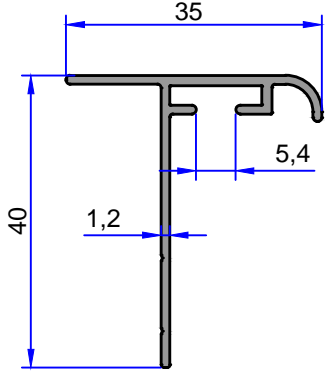
3122
0.937 kg/m



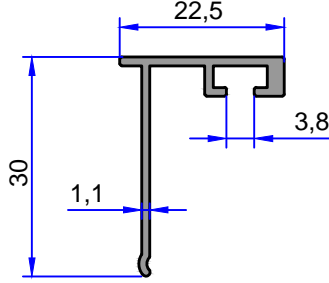
3294
0.577 kg/m

MENFEZ PROFİLLERİ

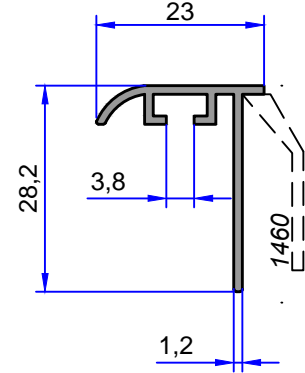
ÇELİKLER
ALÜMİNYUM PLASTİK
SAN.VE TİC. A.Ş.



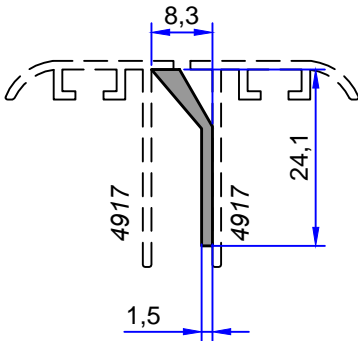
10493
0.295 kg/m



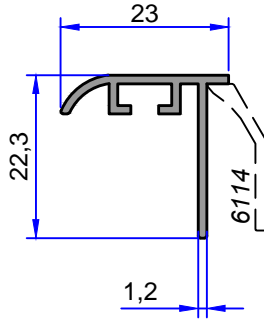
6810
0.209 kg/m



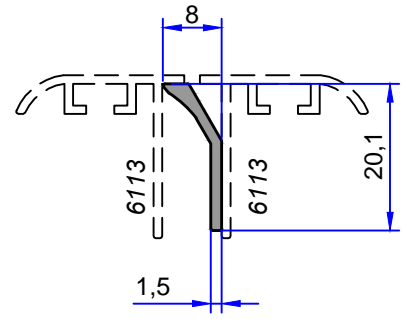
4917
0.203 kg/m



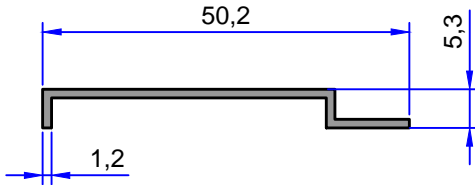
1460
0.125 kg/m



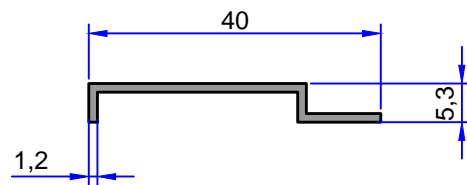
6113
0.184 kg/m



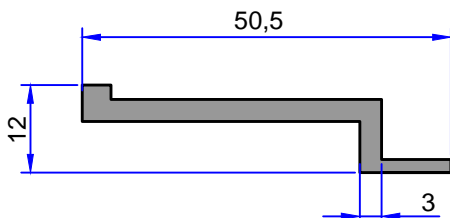
6114
0.099 kg/m



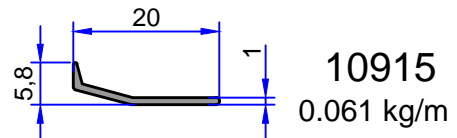
3311
0.189 kg/m



3165
0.155 kg/m

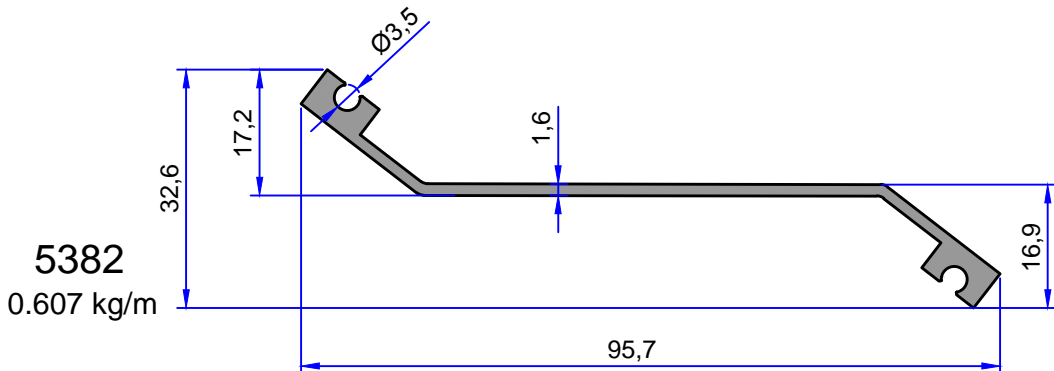
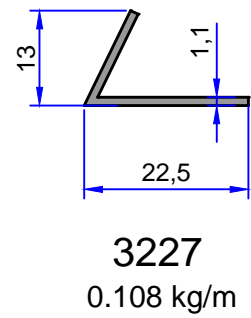
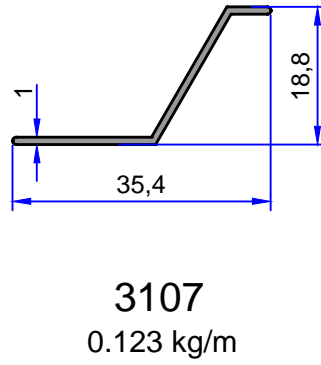
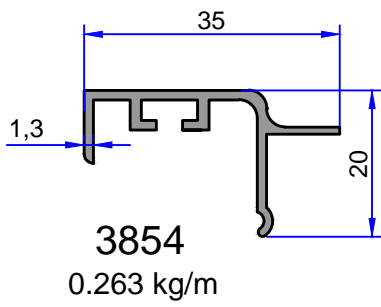
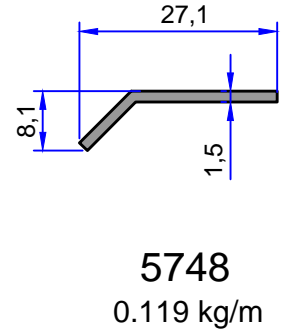
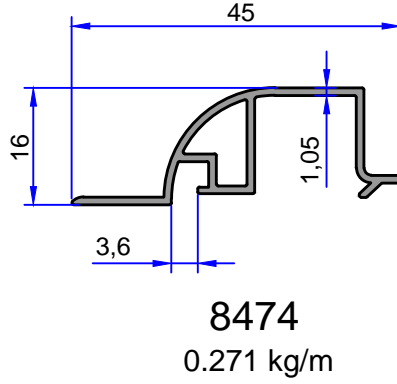
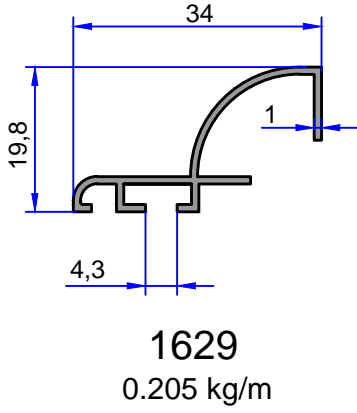
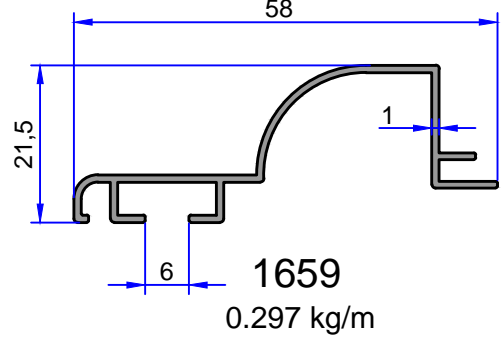
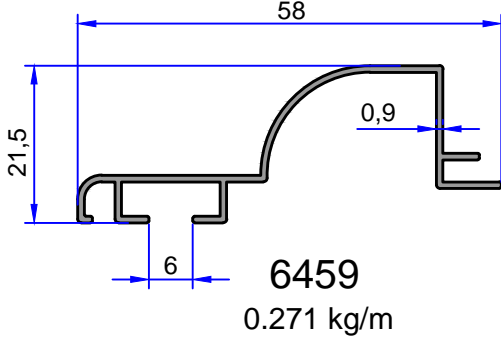


3350
0.456 kg/m



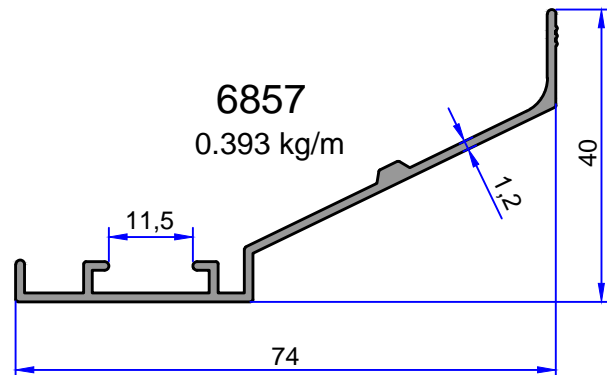
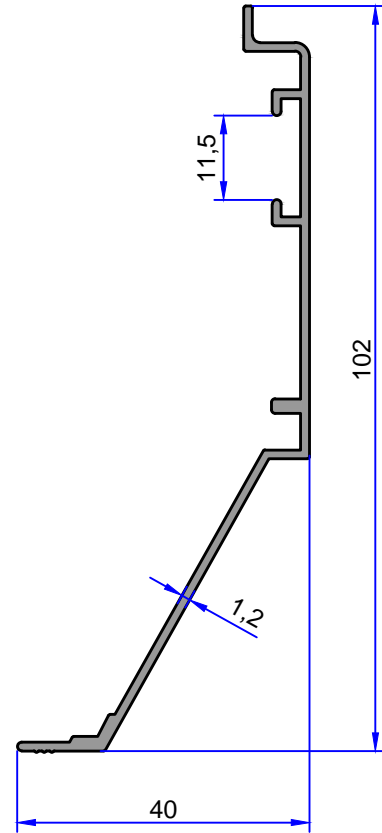
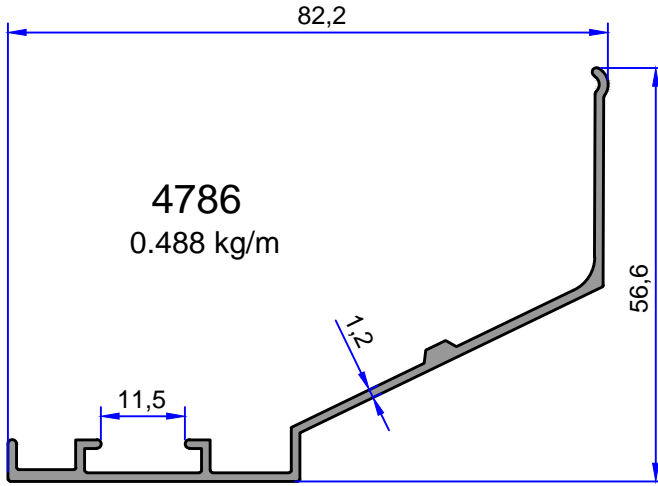
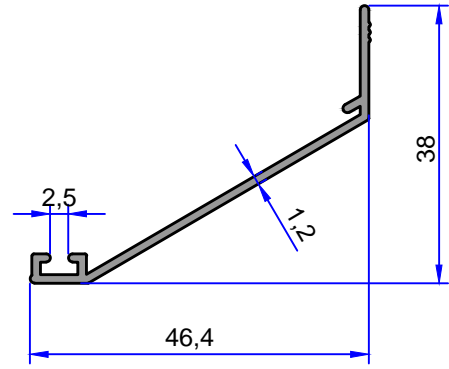
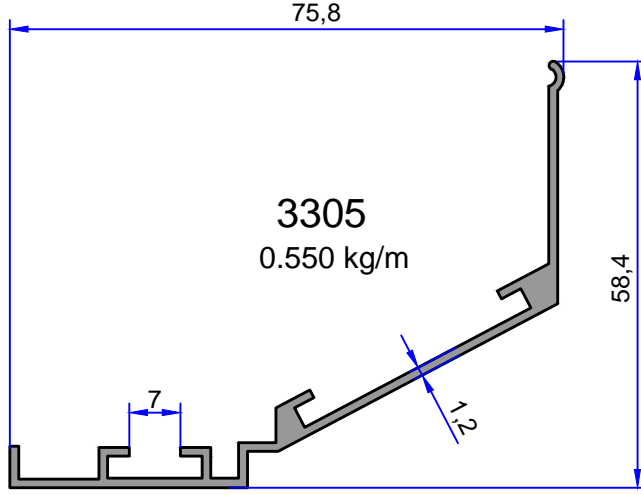
10915
0.061 kg/m

Not: Katalog ağırlıkları teorik ağırlıklardır. Üzerine kalıp aşınmasından dolayı %3-%5 boya farkından dolayı %4-%6 ağırlık ilave edilecektir.

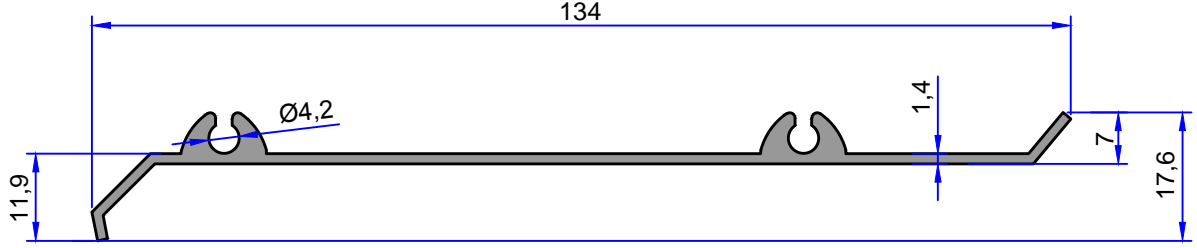


MENFEZ PROFİLLERİ

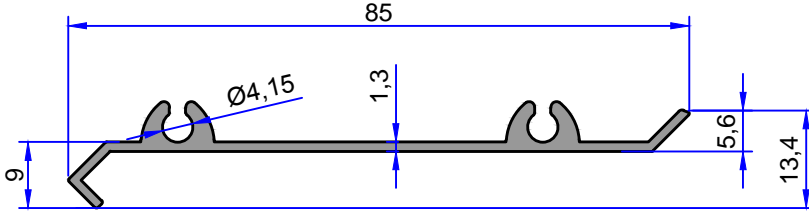
ÇELİKLER
ALÜMİNYUM PLASTİK
SAN.VE TİC. A.Ş.



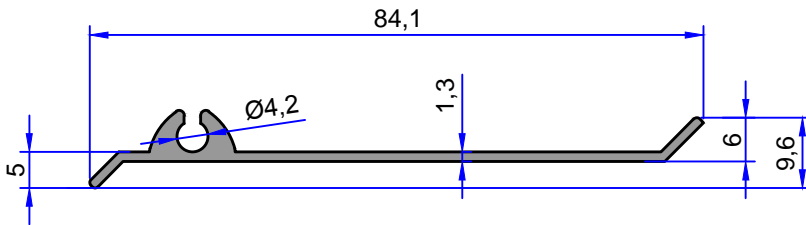
Not: Katalog ağırlıkları teorik ağırlıklardır. Üzerine kalıp aşınmasından dolayı %3-%5 boya farkından dolayı %4-%6 ağırlık ilave edilecektir.



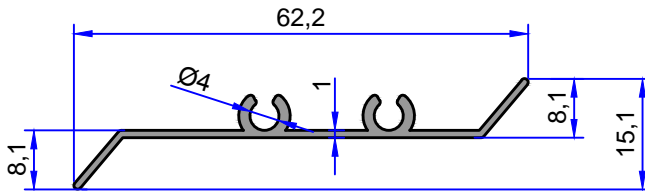
3757
0.720 kg/m



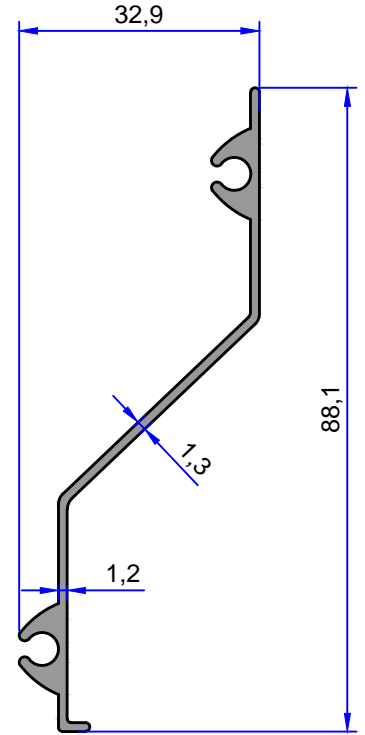
3164
0.477 kg/m



4471
0.405 kg/m



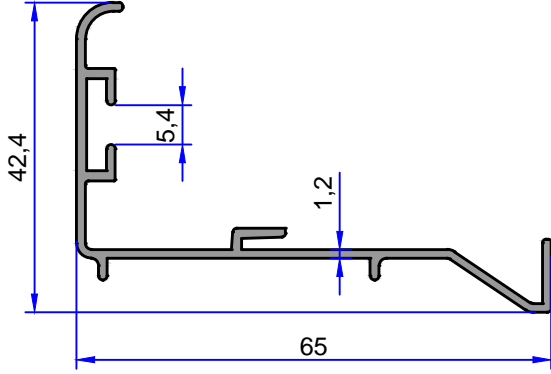
1611
0.268 kg/m



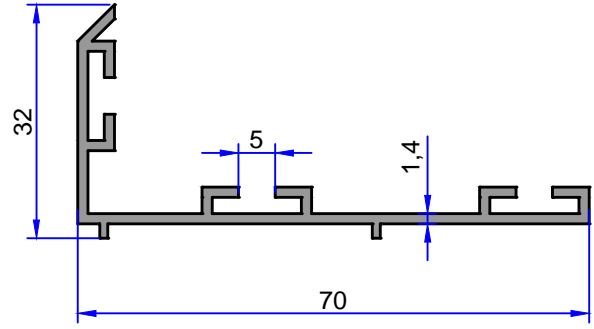
11031
0.507 kg/m

MENFEZ PROFİLLERİ

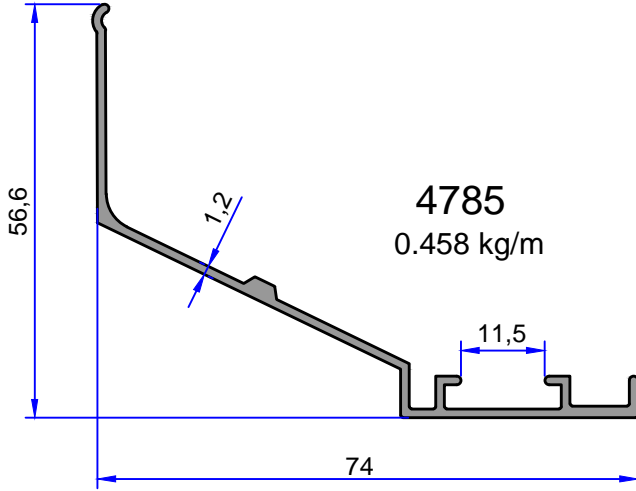
ÇELİKLER
ALÜMİNYUM PLASTİK
SAN.VE TİC. A.Ş.



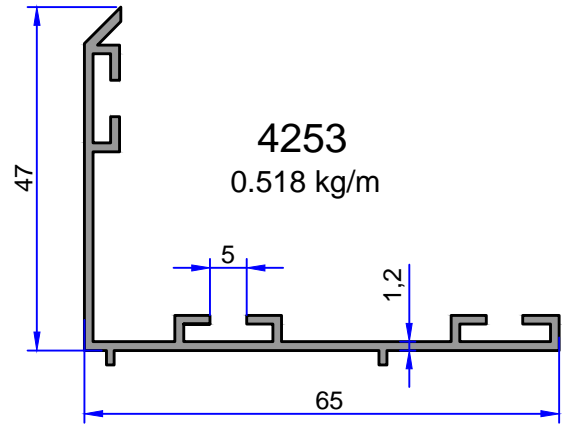
10522
0.476 kg/m



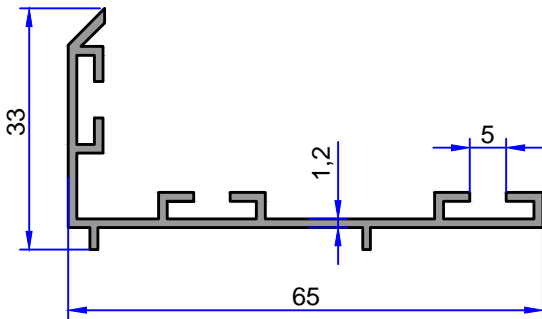
3374
0.570 kg/m



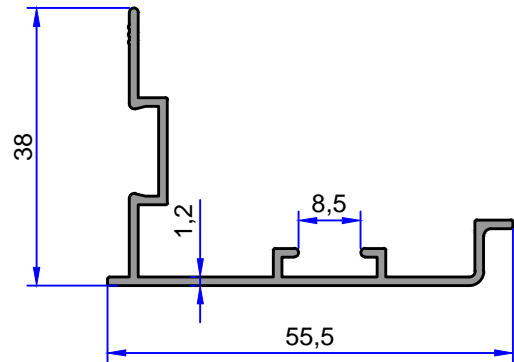
4785
0.458 kg/m



4253
0.518 kg/m

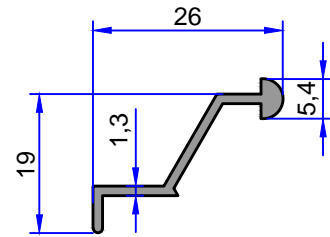
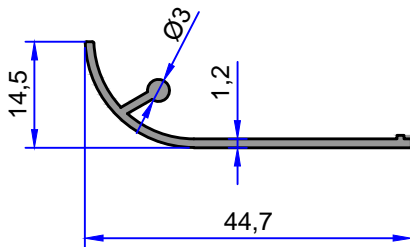
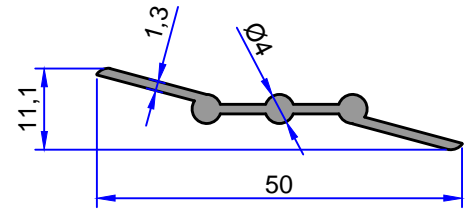
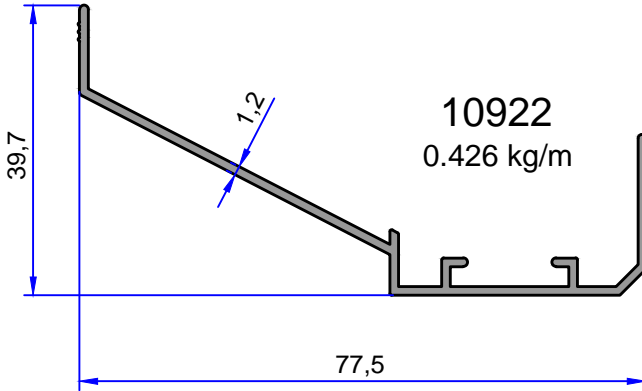
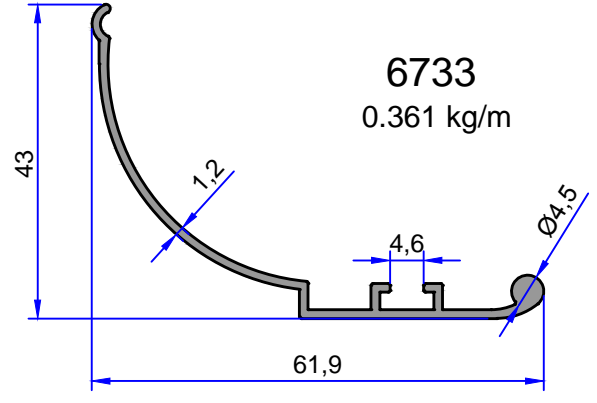
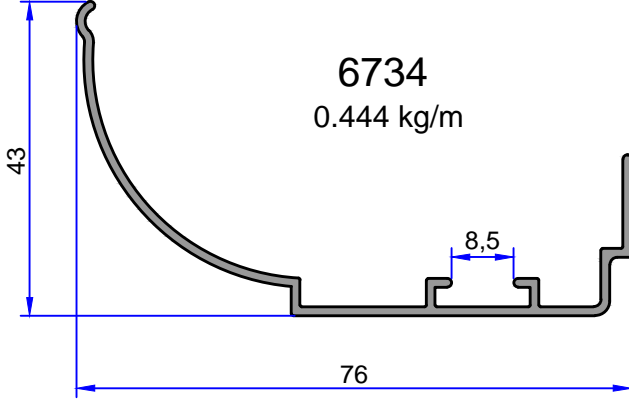


3826
0.469 kg/m



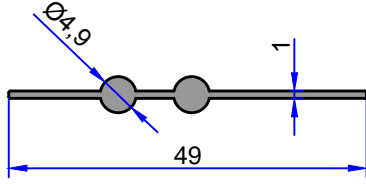
6915
0.391 kg/m

Not: Katalog ağırlıkları teorik ağırlıklardır. Üzerine kalıp aşınmasından dolayı %3-%5 boya farkından dolayı %4-%6 ağırlık ilave edilecektir.

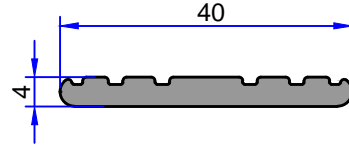


MENFEZ PROFİLLERİ

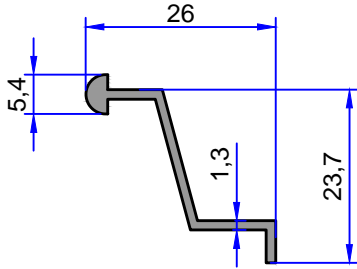
ÇELİKLER
ALÜMİNYUM PLASTİK
SAN.VE TİC. A.Ş.



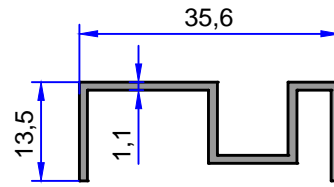
10971
0.208 kg/m



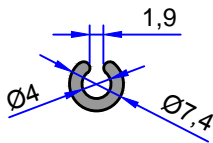
6300
0.392 kg/m



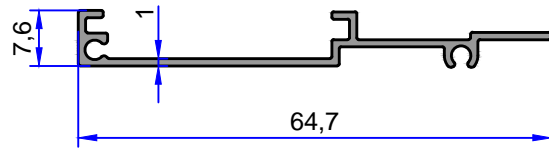
3285
0.181 kg/m



10521
0.289 kg/m



6989
0.070 kg/m



10970
0.252 kg/m

Not: Katalog ağırlıkları teorik ağırlıklardır. Üzerine kalıp aşınmasından dolayı %3-%5 boya farkından dolayı %4-%6 ağırlık ilave edilecektir.