



# ÇELİKLER

ALÜMİNYUM PLASTİK SAN. VE TİC. A.Ş.

## ÇG 65 ÇELİK TAKVİYELİ GİYDİRME CEPHE SİSTEMİ

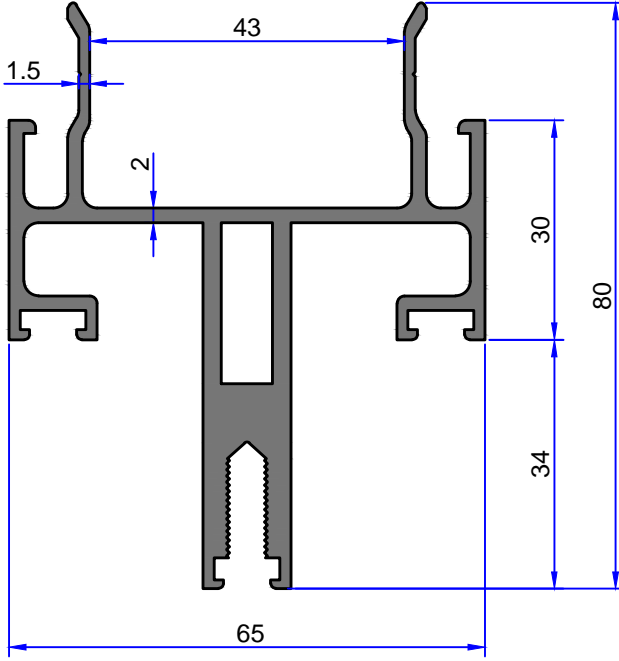
web: [www.celikleraluminyum.com.tr](http://www.celikleraluminyum.com.tr)  
email: [celikler@celikleraluminyum.com.tr](mailto:celikler@celikleraluminyum.com.tr)





**ÇELİKLER**  
ALÜMİNYUM PLASTİK  
SAN.VE TİC. A.Ş.

**ÇG 65 ÇELİK TAKVİYELİ GIYDIRME  
CEPHE SİSTEMİ**

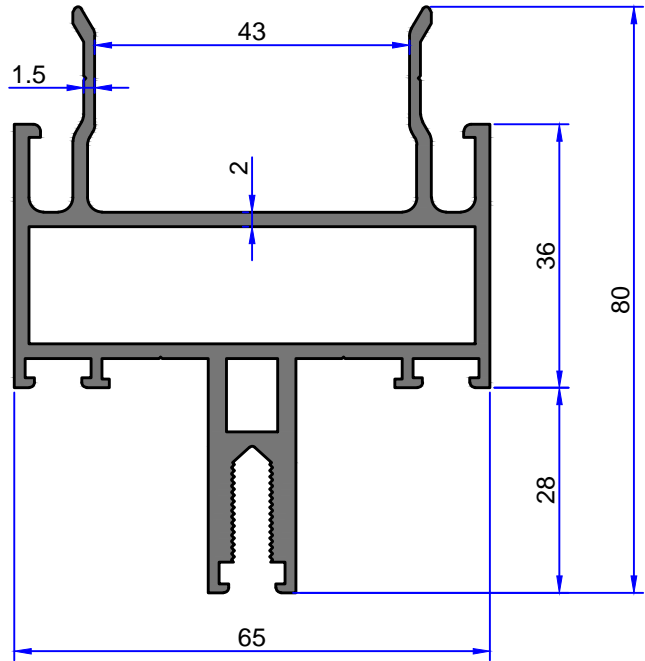


**4392**

2.018 kg/m  
A : 744.80 mm<sup>2</sup>  
Ç : 572.33 mm  
Jx : 26.01 cm<sup>4</sup>  
Jy : 24.92 cm<sup>4</sup>

**4394**

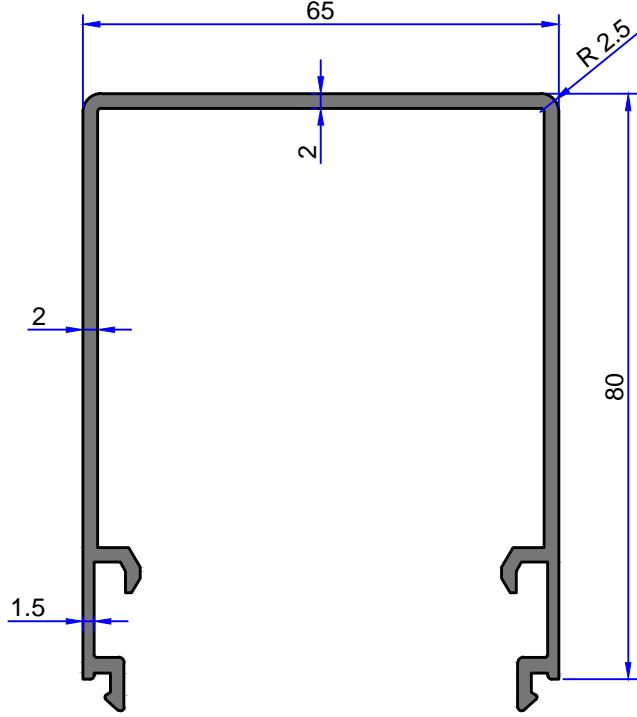
1.946 kg/m  
A : 718.11 mm<sup>2</sup>  
Ç : 492.95 mm  
Jx : 29.12 cm<sup>4</sup>  
Jy : 24.56 cm<sup>4</sup>



Not: Katalog ağırlıkları teorik ağırlıklardır. Üzerine kalıp aşınmasından dolayı %3-%5 boya farkından dolayı %4-%6 ağırlık ilave edilecektir.

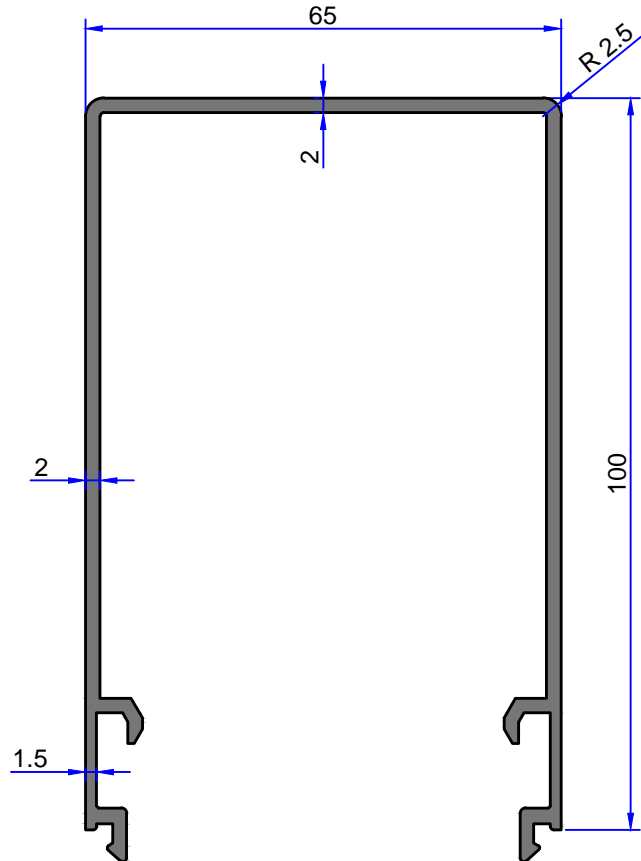
ÇG 65 ÇELİK TAKVİYELİ GİYDİRME  
CEPHE SİSTEMİ

ÇELİKLER  
ALÜMİNYUM PLASTİK  
SAN.VE TİC. A.Ş.



**4397**

1.340 kg/m  
A : 494.49 mm<sup>2</sup>  
Ç : 514.05 mm  
Jx : 39.79 cm<sup>4</sup>  
Jy : 39.26 cm<sup>4</sup>



**4525**

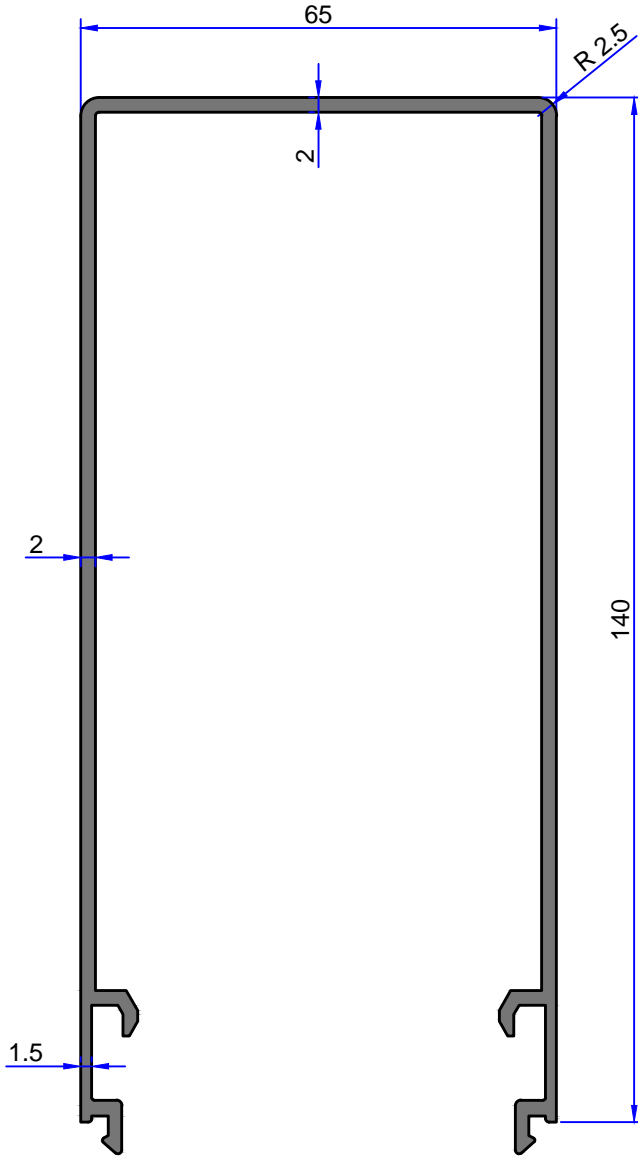
1.556 kg/m  
A : 574.49 mm<sup>2</sup>  
Ç : 594.05 mm  
Jx : 70.21 cm<sup>4</sup>  
Jy : 47.20 cm<sup>4</sup>

Not: Katolog ağırlıkları teorik ağırlıklardır. Üzerine kalıp aşınmasından dolayı %3-%5 boya farkından dolayı %4-%6 ağırlık ilave edilecektir.



**ÇELİKLER**  
ALÜMİNYUM PLASTİK  
SAN.VE TİC. A.Ş.

**ÇG 65 ÇELİK TAKVİYELİ GIYDIRME  
CEPHE SİSTEMİ**



**4391**

1.990 kg/m

A : 734.49 mm<sup>2</sup>

Ç : 754.05 mm

Jx : 167.10 cm<sup>4</sup>

Jy : 63.09 cm<sup>4</sup>

**4398**

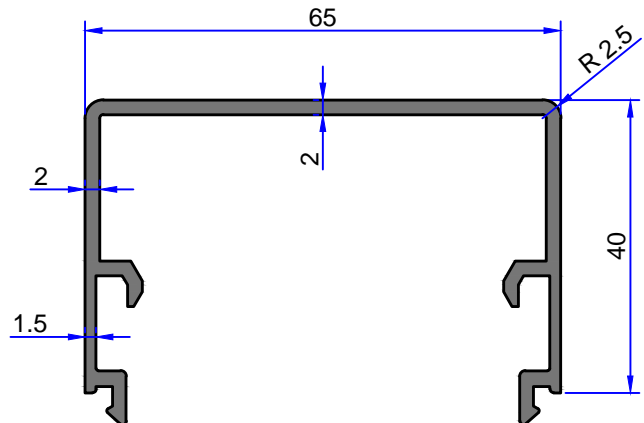
0.906 kg/m

A : 334.49 mm<sup>2</sup>

Ç : 354.05 mm

Jx : 23.38 cm<sup>4</sup>

Jy : 6.98 cm<sup>4</sup>



Not: Katalog ağırlıkları teorik ağırlıklardır. Üzerine kalıp aşınmasından dolayı %3-%5 boya farkından dolayı %4-%6 ağırlık ilave edilecektir.

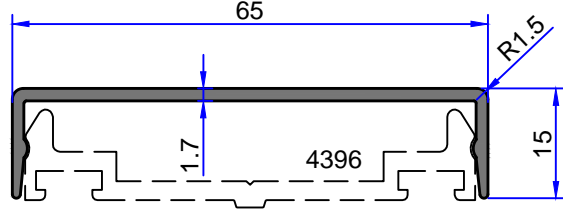
ÇG 65 ÇELİK TAKVİYELİ GİYDİRME  
CEPHE SİSTEMİ

ÇELİKLER  
ALÜMİNYUM PLASTİK  
SAN.VE TİC. A.Ş.



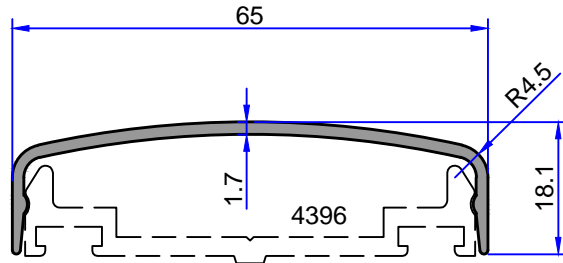
**4473**

0.407 kg/m  
A : 150.35 mm<sup>2</sup>  
Ç : 183.58 mm



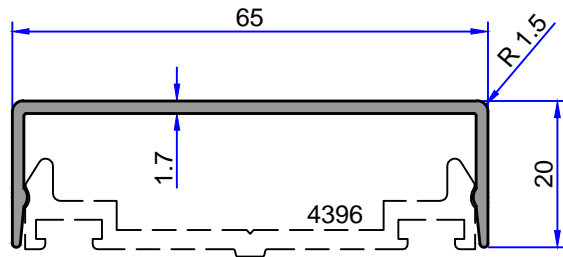
**4395**

0.398 kg/m  
A : 146.80 mm<sup>2</sup>  
Ç : 179.69 mm



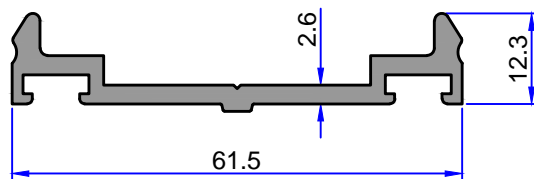
**4472**

0.450 kg/m  
A : 166.35 mm<sup>2</sup>  
Ç : 203.58 mm



**4396**

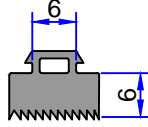
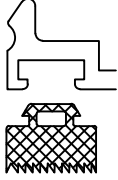
0.627 kg/m  
A : 231.54 mm<sup>2</sup>  
Ç : 189.46 mm



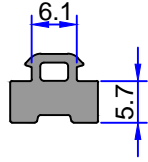
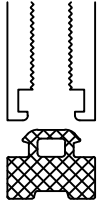


**ÇELİKLER**  
ALÜMİNYUM PLASTİK  
SAN.VE TİC. A.Ş.

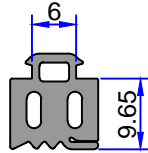
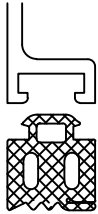
**ÇG 65 ÇELİK TAKVİYELİ GIYDIRME  
CEPHE SİSTEMİ**



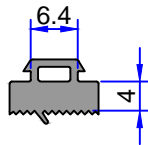
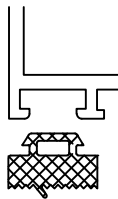
**FT-76**  
DIŞ CAM FİTİLİ



**FT-77**  
GRİYAJ FİTİLİ



**FT-78**  
İÇ CAM FİTİLİ

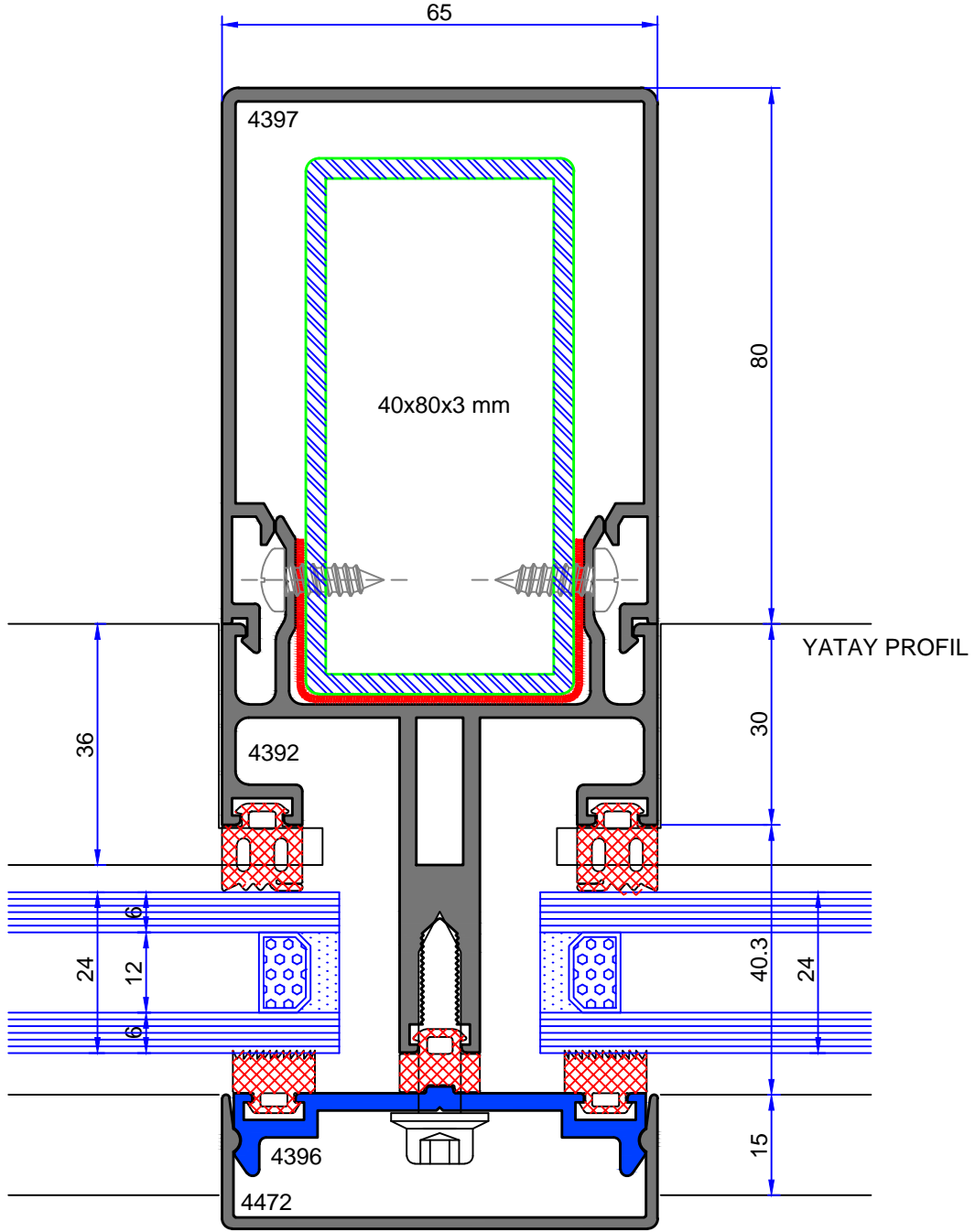


**FT-26**  
YATAY İÇ CAM FİTİLİ

Not: Katalog ağırlıkları teorik ağırlıklardır. Üzerine kalıp aşınmasından dolayı %3-%5 boya farkından dolayı %4-%6 ağırlık ilave edilecektir.

ÇG 65 ÇELİK TAKVİYELİ GİYDİRME  
CEPHE SİSTEMİ

ÇELİKLER  
ALÜMİNYUM PLASTİK  
SAN.VE TİC. A.Ş.



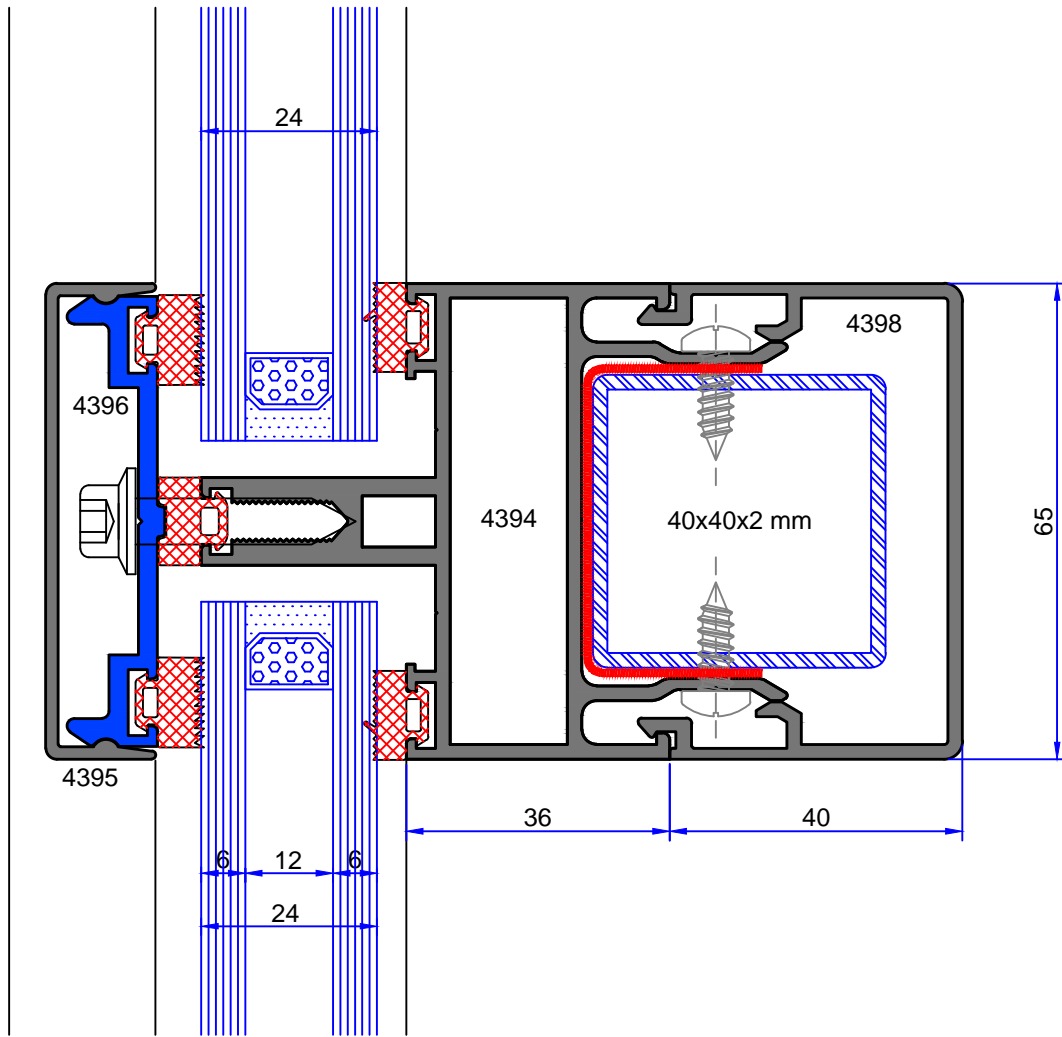
Not: Katalog ağırlıkları teorik ağırlıklardır. Üzerine kalıp aşınmasından dolayı %3-%5 boya farkından dolayı %4-%6 ağırlık ilave edilecektir.





**ÇELİKLER**  
ALÜMİNYUM PLASTİK  
SAN.VE TİC. A.Ş.

**ÇG 65 ÇELİK TAKVİYELİ GIYDİRME  
CEPHE SİSTEMİ**



DÜSEY PROFİL

Not: Katalog ağırlıkları teorik ağırlıklardır. Üzerine kalıp aşınmasından dolayı %3-%5 boya farkından dolayı %4-%6 ağırlık ilave edilecektir.

