

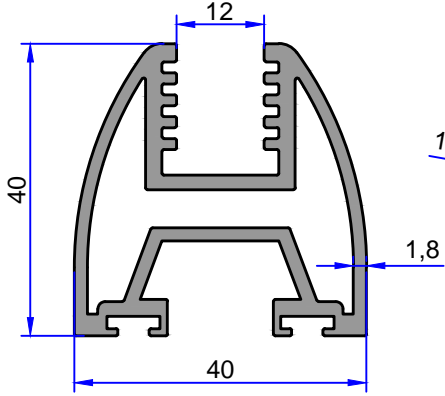
# ÇELİKLER

ALÜMİNYUM PLASTİK SAN. VE TİC. A.Ş.

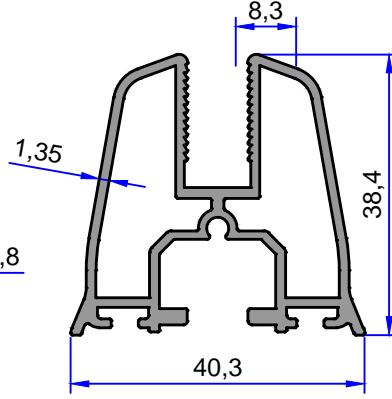
## CAM BALKON PROFİLLERİ

web: [www.celikleraluminyum.com.tr](http://www.celikleraluminyum.com.tr)  
email: [celikler@celikleraluminyum.com.tr](mailto:celikler@celikleraluminyum.com.tr)

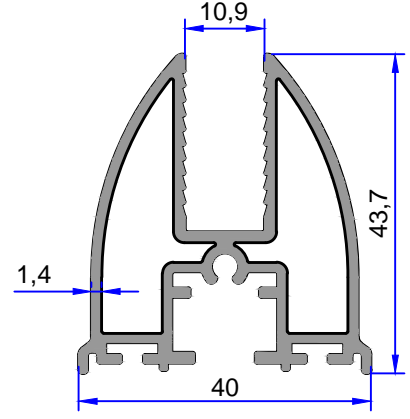




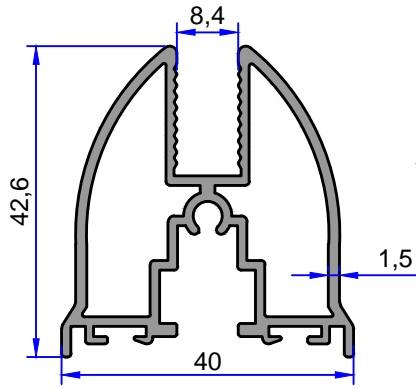
**6109**  
1.174 kg/m



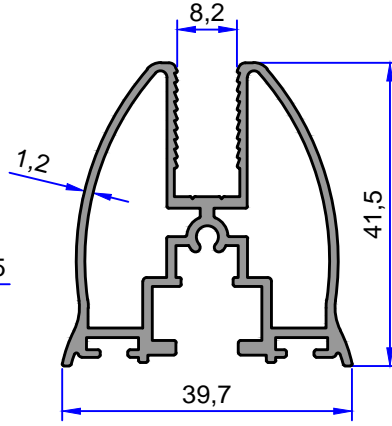
**10515**  
0.808 kg/m



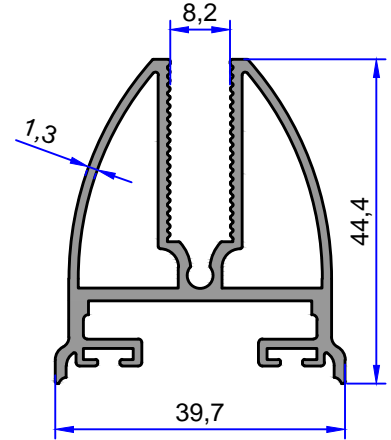
**11312**  
0.907 kg/m



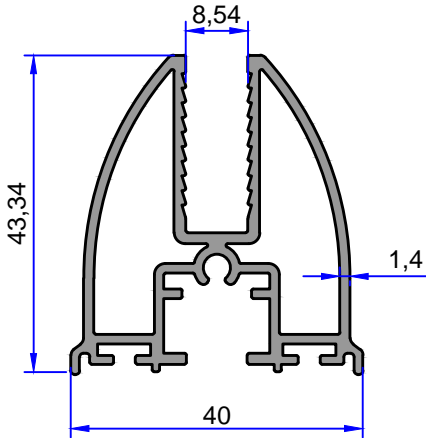
**9892**  
0.855 kg/m



**11366**  
0.801 kg/m



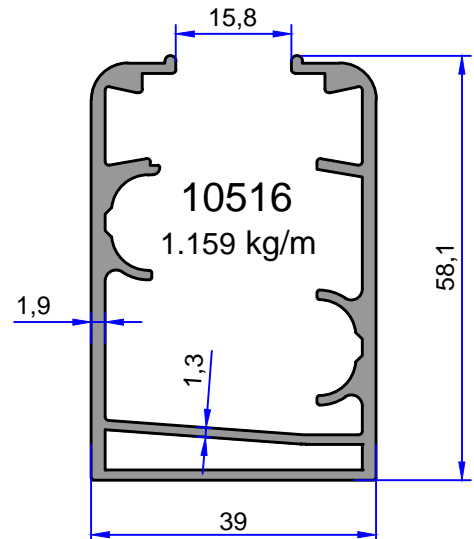
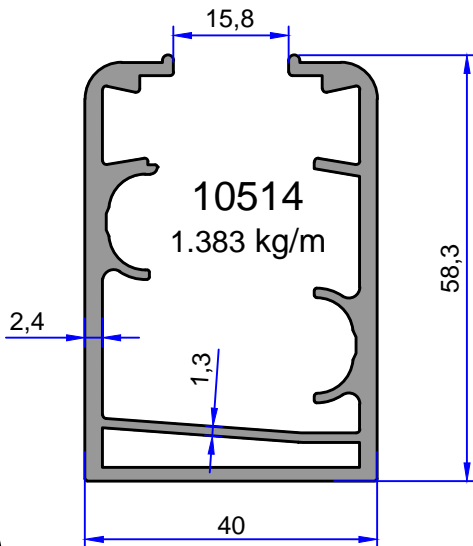
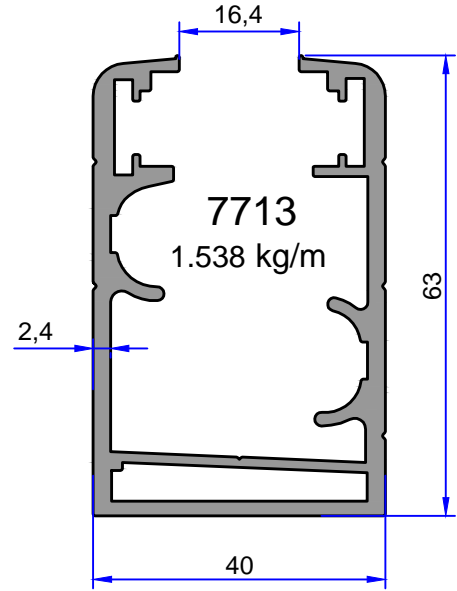
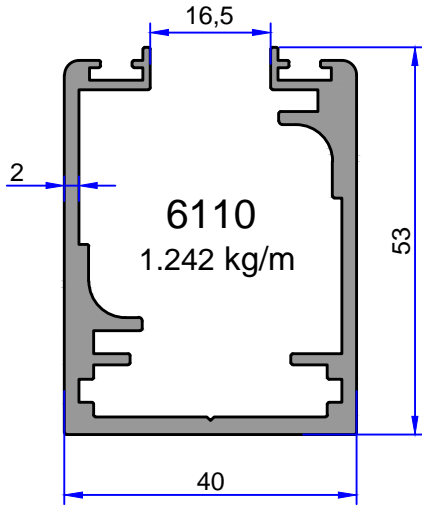
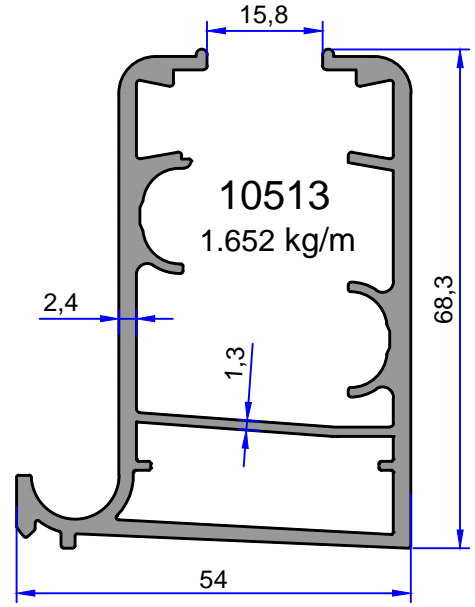
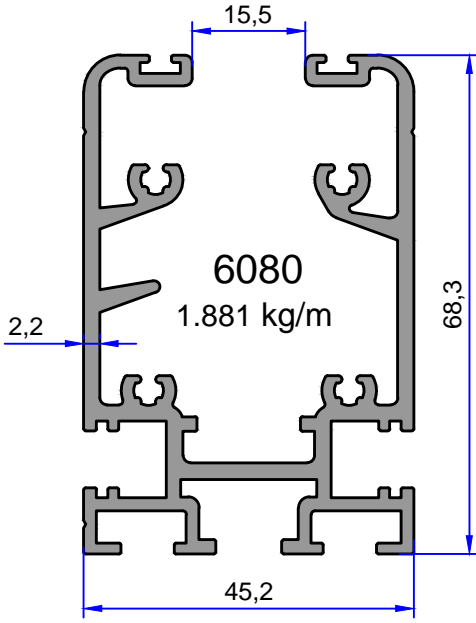
**10733**  
0.900 kg/m



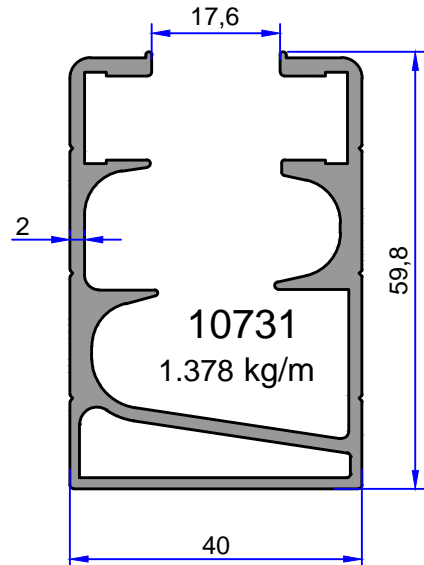
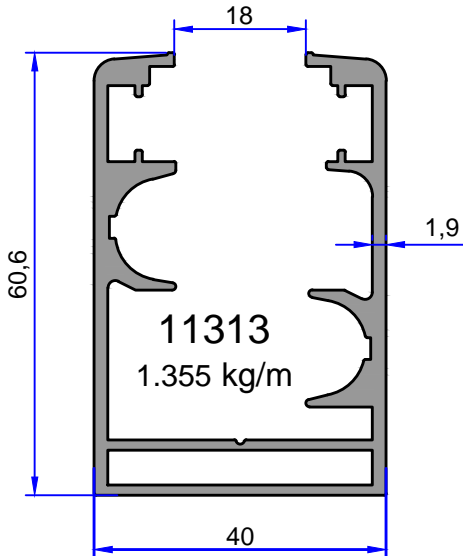
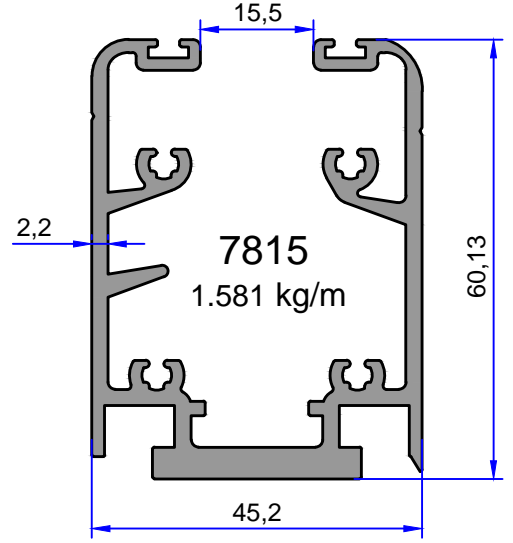
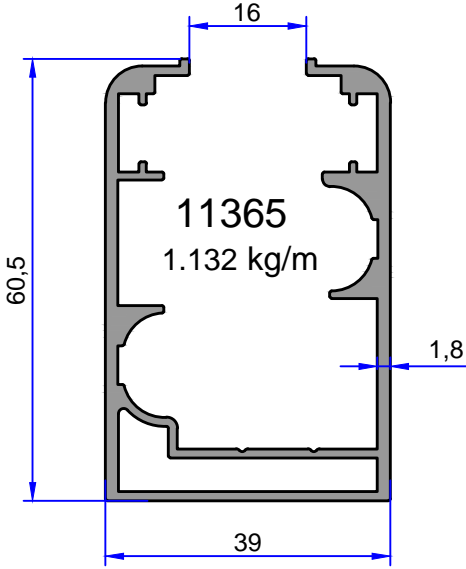
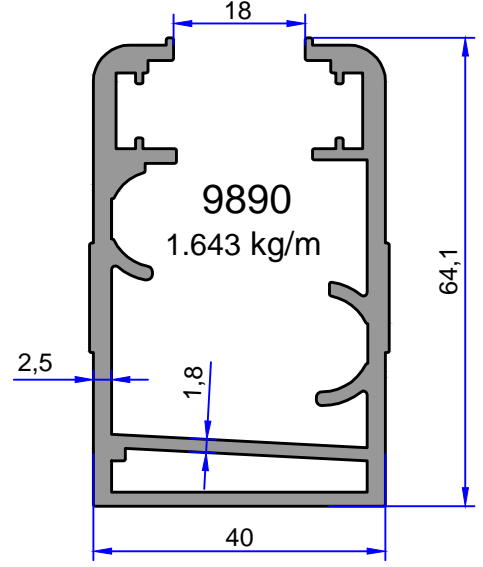
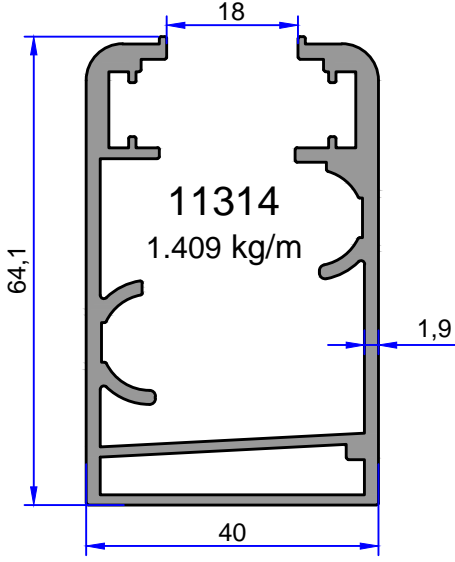
**11311**  
0.911 kg/m

## CAM BALKON PROFİLLERİ

ÇELİKLER  
ALÜMİNYUM PLASTİK  
SAN.VE TİC. A.Ş.

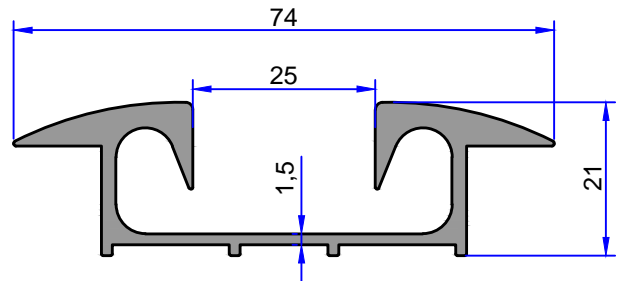
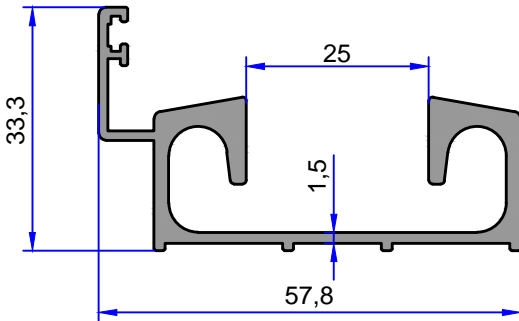
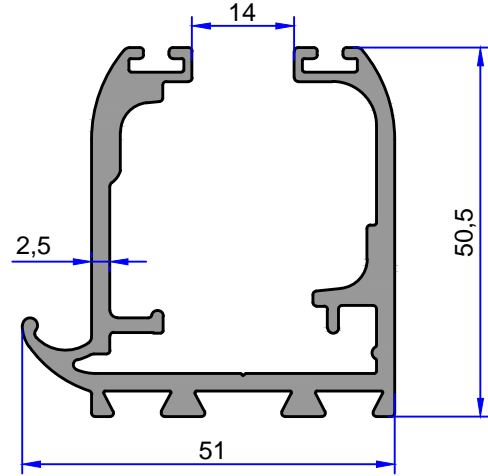
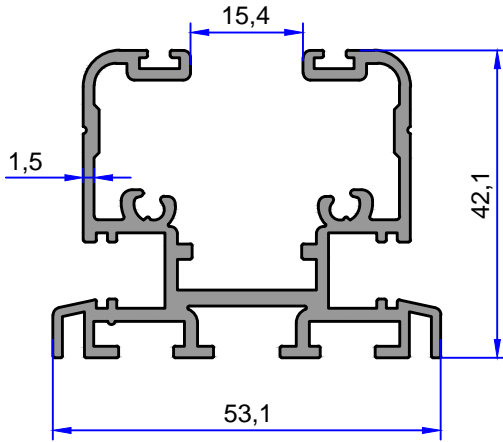
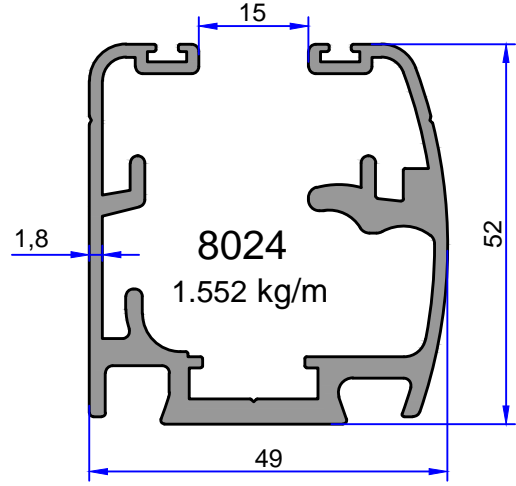
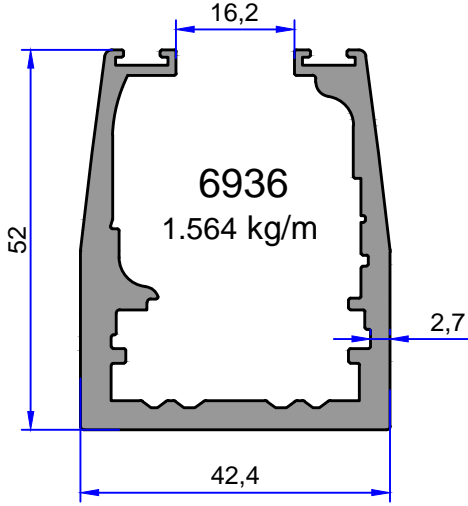


Not: Katalog ağırlıkları teorik ağırlıklardır. Üzerine kalıp aşınmasından dolayı %3-%5 boya farkından dolayı %4-%6 ağırlık ilave edilecektir.

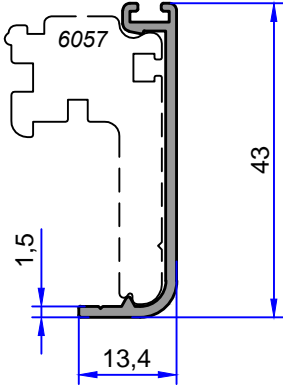


## CAM BALKON PROFİLLERİ

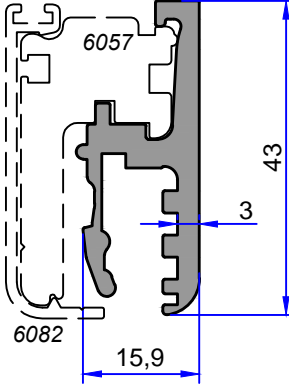
ÇELİKLER  
ALÜMİNYUM PLASTİK  
SAN.VE TİC. A.Ş.



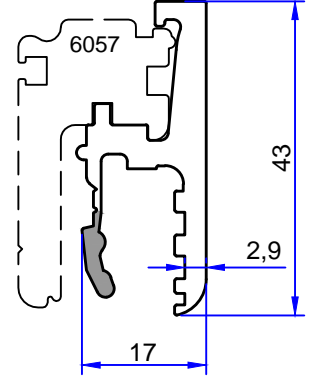
Not: Katalog ağırlıkları teorik ağırlıklardır. Üzerine kalıp aşınmasından dolayı %3-%5 boya farkından dolayı %4-%6 ağırlık ilave edilecektir.



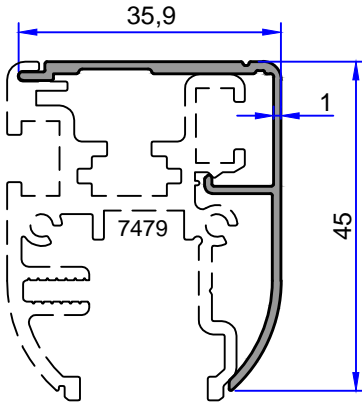
**6082**  
0.248 kg/m



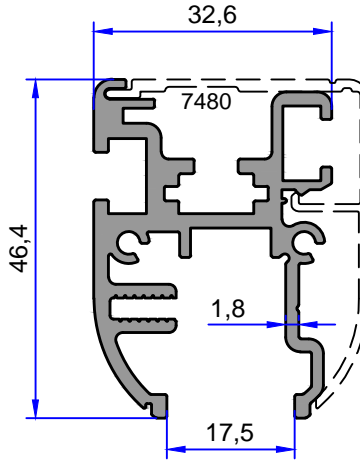
**6081**  
0.703 kg/m



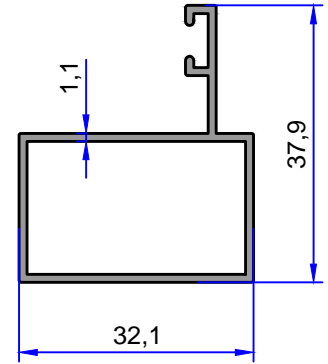
**6172**  
0.748 kg/m



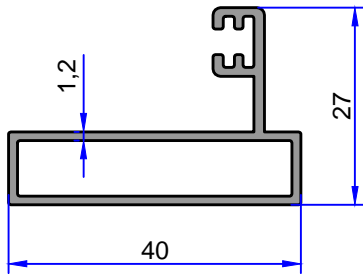
**7480**  
0.300 kg/m



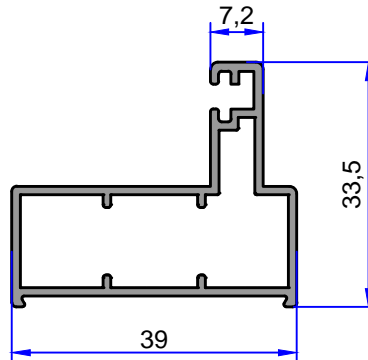
**7479**  
1.056 kg/m



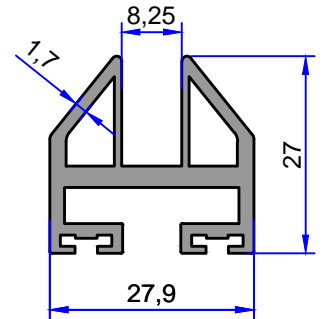
**9891**  
0.379 kg/m



**10796**  
0.433 kg/m



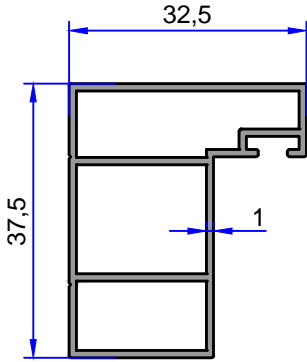
**10517**  
0.474 kg/m



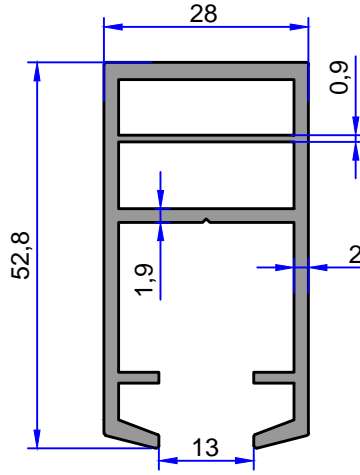
**4755**  
0.676 kg/m

## CAM BALKON PROFİLLERİ

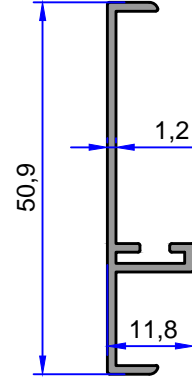
ÇELİKLER  
ALÜMİNYUM PLASTİK  
SAN.VE TİC. A.Ş.



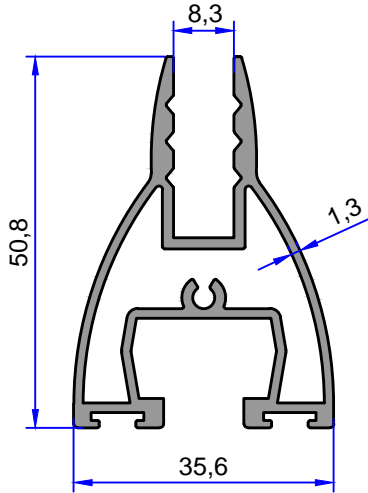
10732  
0.481 kg/m



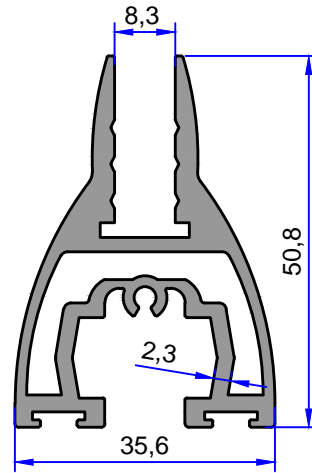
4754  
1.001 kg/m



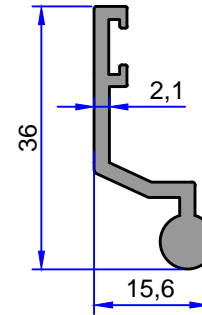
6108  
0.261 kg/m



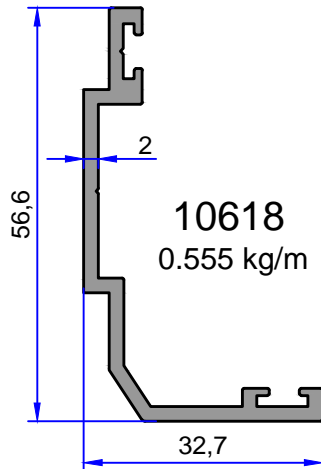
6937  
0.907 kg/m



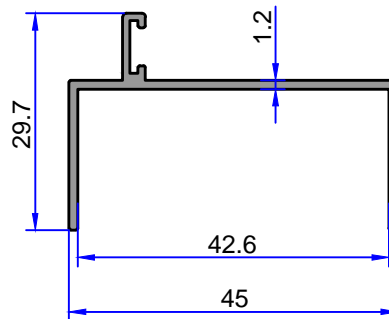
6935  
1.283 kg/m



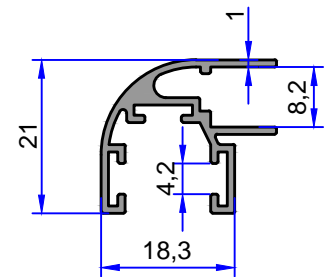
10615  
0.354 kg/m



10618  
0.555 kg/m



6934  
0.312 kg/m



11424  
0.280 kg/m

Not: Katalog ağırlıkları teorik ağırlıklardır. Üzerine kalıp aşınmasından dolayı %3-%5 boya farkından dolayı %4-%6 ağırlık ilave edilecektir.



